

TOSO

↕ Naivis

ナイビス つっぱりポール太 ブラインド設置タイプ

取扱説明書 No. C - 230055

初版

取扱説明書

目次

■ <u>安全上のご注意</u>	2
■ <u>製品図及び部品名称</u>	4
■ <u>使用用途別 必要部品及び許容荷重・取付け可能サイズ</u>	5
■ <u>製品の取付け方法</u>	6
■ <u>製品特性上のおことわり</u>	10
■ <u>お手入れ方法</u>	10
■ <u>梱包材の処理方法</u>	10

安全上のご注意(必ずお守りください)

※本書は、お買い上げいただいた製品を正しく安全にご使用していただくために特に注意していただくことを表示してあります。取付け前に必ずお読みいただき、適切な取扱いをお願いいたします。

●本書では、表示内容を無視して誤った使い方をした時に生じる、危険や損害の程度を次の表示で区分し、説明しています。



警告

製品の取扱いを誤った場合、死亡または重傷を負うことが想定される危害の程度を示しています。



注意

製品の取扱いを誤った場合、傷害を負うことが想定されるか、または物的損害の発生が想定される危害・損害の程度を示しています。

●本書では、お守りいただく内容の種類を、次の図記号で区分し説明しています。



製品の取扱いにおいて、その行為を「禁止」する図記号です。



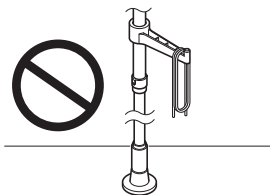
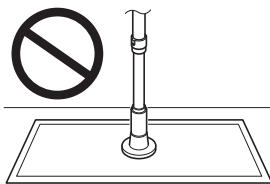
製品の取扱いにおいて、指示に基づく行為を「強制」する図記号です。

■取付け上のご注意(取付け前に必ずお読みください)



警告

- 本製品は、強い力で天井と床につっぱって取付けるので、天井と床の強度や材質を確認し、施工してください。取付ける面が弱い場合には、あて板などで補強して取付けを行ってください。
- 取扱説明書に記載されている部品数量と取付け位置、取付け方法は必ずお守りください。本体が落下、転倒する恐れがあります。
- 上下逆(ジャッキ部が上(天井)側に来る状態)で取付けを行わないでください。本体が転倒する恐れがあります。
- カーペットや畳など、やわらかい面への取付けはしないでください。十分にテンションが張れず、ポールが転倒する恐れがあります。
- カーペット等敷き物の上には設置しないでください。敷き物がずれると、ポールが転倒する恐れがあります。
- フックに紐状のものをかけないでください。そばを通った際に体に引っかかるなどし、思わぬ事故につながる可能性があります。



注意

- 本製品は屋内用です。屋外へは取付けないでください。

- ⊘ 高温多湿の条件下や水に濡れることが予想される場所へは取付けないでください。
- ⊘ 傾斜した天井や床へは取付けないでください。
- ⊘ 本製品は、縦につっぱって使用するものです。横につっぱって取付けないでください。



- ❗ 製品は、垂直に取付けてください。
- ❗ 組立ては、周辺のものに当たらないようにスペースを確保し、床などに傷がつかないように養生を行ってください。
- ❗ 組立て時に、手や指などを挟まないように十分にご注意ください。

■ 使用上のご注意（ご使用前に必ずお読みください）

⚠ 警告

- ⊘ 製品や吊り下げ物にぶらさがったり、お子様が遊ぶなどは、絶対におやめください。製品が破損したり、落下する恐れがあります。
- ⊘ 製品や吊り下げ物、設置しているものに対して垂直（押す・引く）・水平・ななめ方向に無理な力をかけたり、急激な操作や無理な操作は、絶対におやめください。製品の転倒や、破損などの恐れがあります。
- ⊘ 製品に変形や破損、ひび割れ等が見つかった場合は、直ぐに使用を中止してください。
- ❗ 物を掛ける際には、左右や中央に偏らないように重量のバランスを取って掛けてください。1ヶ所当たり2Kgまでが目安です。物を掛ける際には、ゆっくりと掛けてください。製品の転倒やたわみが大きくなる恐れがあります。



⚠ 注意

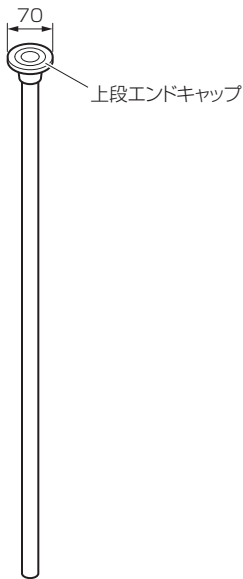
- ⊘ 暖房器具やベビーベッドの近くなど、吊り下げ物が落下すると危険な場所では絶対に使用しないでください。
- ⊘ 火、湯沸器の近くでは使用しないでください。衣類などの吊り下げ物が火の元に近づくと火災の原因となる恐れがあります。
- ⊘ こわれ物や貴重品は掛けたり、周囲に置かないでください。
- ⊘ 地震等の揺れで、落下や破損の恐れがあるものは、吊り下げないでください。
- ❗ 強風の時は、必ず窓を閉めるか吊り下げ物を外した状態にしてください。
- ❗ 使用しているうちに、ネジやジャッキ部にゆるみが発生します。設置後は1カ月に一度程度、ゆるみが無いことを確認してご使用ください。
- ❗ 使用しているうちに、フックやブラインド取付けベースの位置のズレが発生します。設置後は1ヶ月に一度程度、位置の確認、調整をしてください。
- ❗ カーテンを掛ける際には、中央に束ねた状態で長時間放置しないでください。製品のたわみが大きくなる恐れがあります。



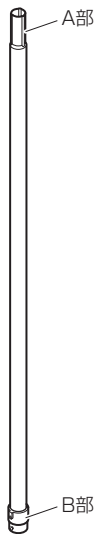
製品図及び部品名称

〈つっぱりポール太 縦(縦ポール) : TP-2〉

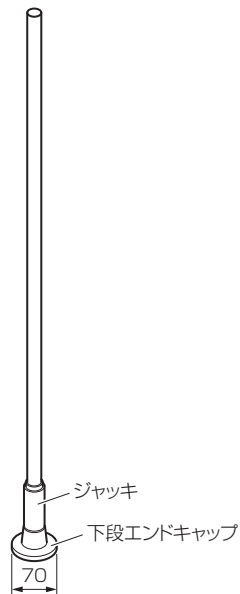
寸法単位 : mm



ポール上段用



ポール中段用

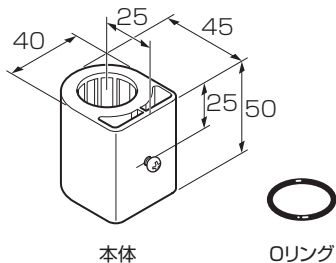


ポール下段用

■ 部品入数

部品名	数量	ポール径	ベース径
ポール上段用	1本	25mm	70mm
ポール中段用	1本	25mm	—
ポール下段用	1本	22mm	70mm

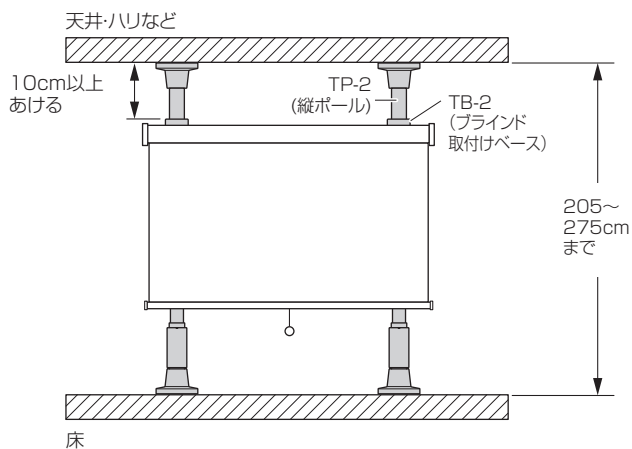
〈ブラインド取付けベース : TB-2〉



本体

Oリング

■ ブラインド設置 (TP-2×2本、TB-2×2コ、ブラインド等)



NaivisのWebサイト内の[取付け可能ブラインド一覧](#)をご確認ください。



注意

- ⊘ TP-2を3本以上使用しての施工は行わないでください。

製品の取付け方法

●使用する工具：プラスドライバー(No.2)

①縦ポール[TP-2]のポール中段用にOリングと、ブラインド取付けベース[TB-2]を入れてください。Oリングとブラインド取付けベース[TB-2]は、A部よりも下に仮配置してください。

⚠️ 注意

⊘ ブラインド取付けベース[TB-2]が設置できるのは、ポール上段用とポール中段用の部分のみです。ポール下段用の部分には設置できません。

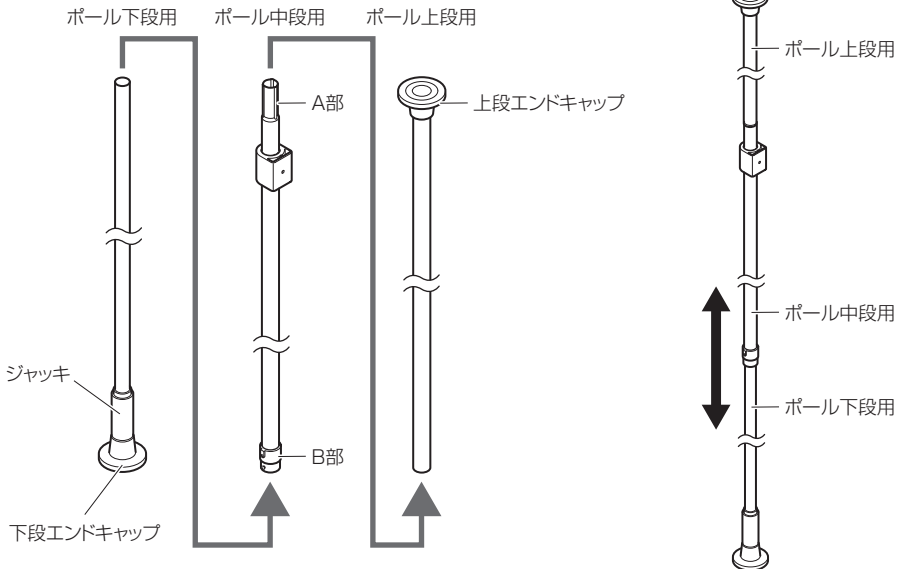
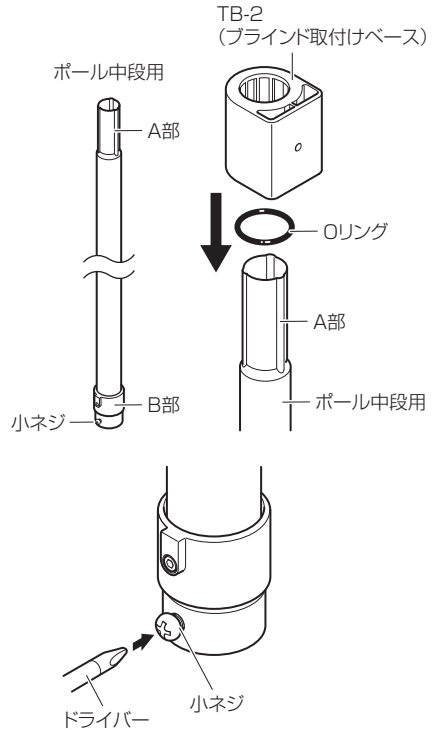
※ 縦ポール[TP-2]を組立て、取付け後にブラインド取付けベース[TB-2]を入れる場合は、取外し、再組立てが必要です。

※ ポール中段用にブラインド取付けベース[TB-2]に付属のOリングとオプション部品本体の順番で入れてください。OリングはA部分から入れると入れやすくなります。

②ポール中段用B部に付属の小ネジをドライバーを使って緩めてください。

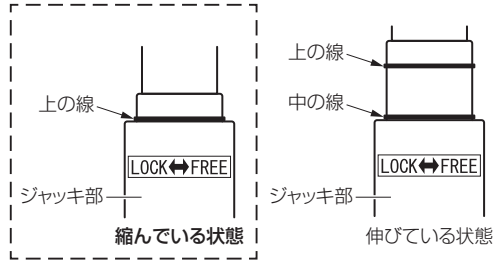
※ B部内側に小ネジの先端が出っ張らない程度に緩めてください。

③ポール下段用をポール中段用に挿入してから、ポール中段用をポール上段用に挿入してください。



- ④ ポール下段用のジャッキ部が図のような縮んでいる状態であることを確認し、縦ポールを設置する場所でポール下段用を引き出ししながら（もしくは、ポール中段用を引き上げながら）、上段エンドキャップを天井に軽く押し当てる程度に製品を伸ばしてください。

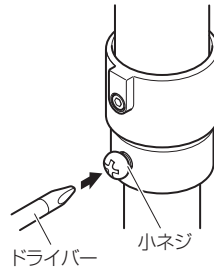
※ ジャッキ部が下（床）側にあることを確認してください。



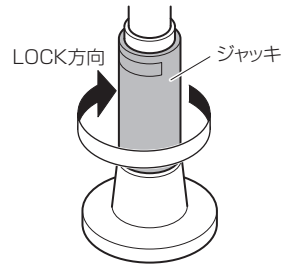
- ⑤ 上段エンドキャップを天井に押し当てた状態で②で緩めた小ネジをドライバーで締め付けて、ポール中段用B部とポール下段用の伸縮を固定してください。

※ 小ネジは最後まで締め付けてください。

※ 小ネジを締め付けるとポール下段用が変形（小ネジの先端によってへこむ）しますが、不具合ではございません。



- ⑥ ジャッキをLOCKの方向へ回すと、天井と床の間でつばって行く構造になっています。製品が正面、横から見て傾いていないことを確認してから、ジャッキを回して、つばり固定してください。

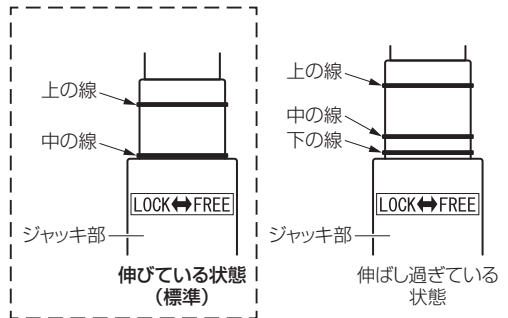


※ ジャッキが縮んでいる状態（上の線の位置）からスタートし、中の線が出てくるまでジャッキを回してください。上の線が上がった状態からスタートすると、中の線が出てくるまでジャッキを回してもつばる力が弱く、倒れる恐れがあります。

※ 中の線が出てきた状態でもつばり固定が弱い場合は、下の線までジャッキを引き出すことができます。

下の線も超えるような場合には、④からやり直してください。

※ ポール上段用とポール中段用のつなぎ目でがたつきがありますが、不具合ではございません。

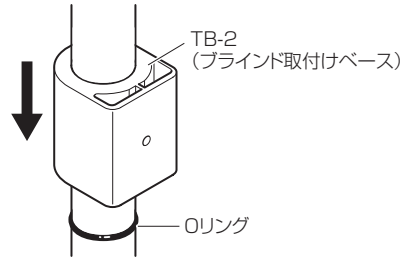


⚠️ 注意

- ⊘ 上下逆（ジャッキ部が上（天井）側に来る状態）で取付けを行わないでください。本体が転倒する恐れがあります。

- 7 オプション部品はOリングに被せるようにして、Oリングとポール表面の摩擦力を利用して固定します。部品を固定したい高さにOリングを移動させて、部品を被せて固定してください。

※物を掛ける際に重量のバランスが取れるようにフックの向きを調整してください。重量が偏った物掛けは、製品の転倒やたわみが大きくなる恐れがあります。

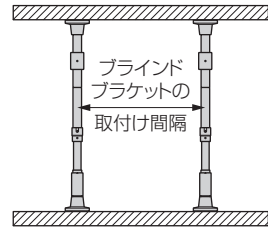


注意

- ❗ 使用しているうちに、ネジやジャッキ部にゆるみが発生します。設置後は1か月に一度程度、ゆるみがないことを確認してご使用ください。
- ❗ 使用しているうちに、フックの位置のズレが発生します。設置後は1ヶ月に一度程度、位置の確認、調整をしてください。

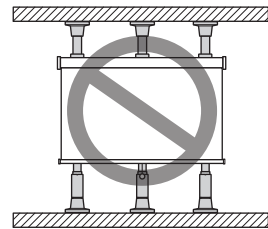
- 8 同じもの(縦ポール[TP-2]にブラインド取付けベース[TB-2]を挿入したもの)をもう1本固定してください。

※2本の縦ポール[TP-2]の距離は、ブラインドのブラケットを取付ける間隔に合わせてください。ブラケットを取付ける間隔は、ブラインドの取扱説明書をご確認ください。



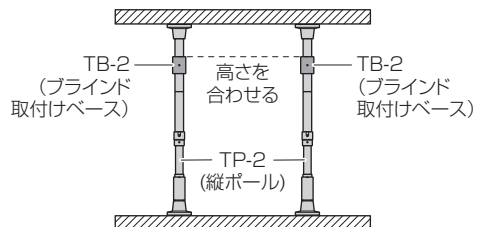
注意

- ⊘ 縦ポール[TP-2]を3本以上使用しての施工は行わないでください。製品が正しく取付かず、ブラインドの落下や昇降不良が発生する場合があります。
- ⊘ ブラケットが3個以上必要なブラインドは付けられません。



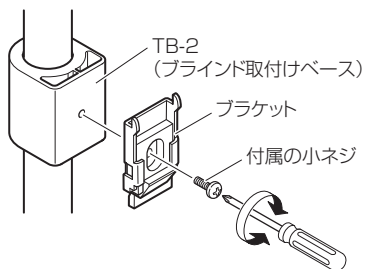
- 9 2つのブラインド取付けベース[TB-2]の高さを合わせてください。

※高さが異なると、ブラインドの昇降不良が発生する場合があります。

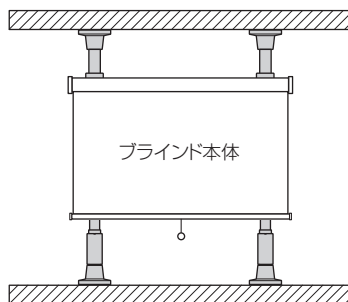
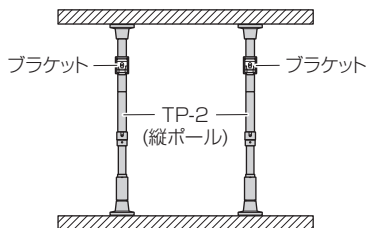


- ⑩ ブラインド取付けベース[TB-2]に、ブラインド取付けベース[TB-2]に付属されている小ネジを使って、ブラインドのブラケットを取付けてください。

※小ネジはブラインド取付けベース[TB-2]に付いているので、外してからご使用ください。



- ⑪ ブラインドのブラケットにブラインド本体を取付けてください。



⚠ 注意

- ⊘ 操作コードは手前に引っ張って操作しないでください。製品が転倒する恐れがあります。
- ⊘ 操作コード等を垂らした状態にしないでください。操作コード等に引っかかったり、つまづいたりすると、製品が転倒する恐れがあります。
- ⊘ 強い風が当たる環境では使用しないでください。製品が転倒する恐れがあります。
- ❗ 使用しているうちに、ネジやジャッキ部にゆるみが発生します。設置後は1か月に一度程度、ゆるみが無いことを確認してご使用ください。
- ❗ 使用しているうちに、ブラインド取付けベースの位置のズレが発生します。設置後は1ヶ月に一度程度、位置の確認、調整をしてください。

■ 取外し方法

- ① 製品に掛かった荷物等を取外してください。
- ② 取付けと逆の手順で取外しを行ってください。

※小ネジを緩める際はポール中段用を持った状態で行ってください。ポール上段やポール下段を持った状態で小ネジを緩めると急に製品が縮み、ケガや破損の恐れがあります。

製品特性上のおことわり

- 天井や床に傷や取付け跡がつく場合があります。
- ご使用時に、製品のがたつきやポールの回転が発生する場合がありますが、不具合ではありません。
- ご使用により、製品表面の塗装に傷がつく場合があります。
- 上段エンドキャップ付近に4ヶ所の打痕がありますが、製品組立て上で必要なカシメ痕です。不良品ではありません。



お手入れ方法

- 直接シンナー等で拭いたり薬品等で洗浄しますと、変色・変形の原因になりますのでご注意ください。
- 製品の汚れはきれいなやわらかい布でからぶきしてください。

梱包材の処理方法

警告

- ⊘ 不要になった梱包材は、幼児の手の届くところに置かないでください。頭からかぶるなどしたときに、口や鼻をふさぎ、窒息する恐れがあります。

- 梱包材は可燃ゴミと不燃ゴミに分別して処分してください。
- 各自治体により分別規準が異なりますので、それぞれの自治体の規定に従って処理してください。

トソー株式会社

◎お客様相談室 tel. 03-3552-1002
本社 〒104-0033 東京都中央区新川1-4-9 ホームページアドレス <https://www.toso.co.jp>